

ISIS-MS-C5366-RFPG1

Milesight

- 5 Megapixel Full HD IP-Kamera
- Automatische Tag/Nacht-Umschaltung
- IR-Beleuchtung für Nachtsicht bis 65 Meter
- 2.7-13.5mm Objektiv mit 5-fach Motorzoom und Autofokus
- Erweiterte Dynamik (WDR) bis 120 dB
- Gegenlichtkompensation (BLC)
- Spitzlichtaustattung (HLC)
- Rauschunterdrückung (2D + 3D DNR)
- KI-basierte Videoanalyse-Funktionen
- H.265 Videocodec



Inklusive
Anschlussbox



High Definition

5 MP
MEGAPIXEL

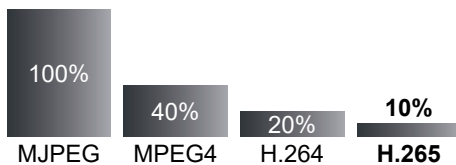
Videobilder in High Definition Auflösung:
2592x1944 Bildpunkte mit 25 Bildern pro Sekunde

Kompatibilität

ONVIF

Die Kamera ist kompatibel mit ONVIF, RTSP, DynDNS und vielen weiteren Protokollen zur Netzwerk- und Internetübertragung. So können Sie die Kamera auch in viele bestehende Systeme integrieren.

H.265 Videocodec

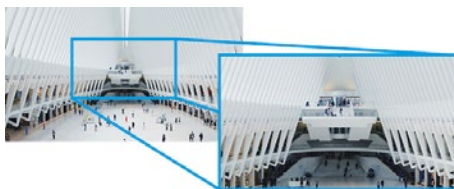


*Die tatsächlichen Werte sind abhängig von den Bildinhalten und den daraus resultierenden Bildveränderungen einer Szene.

Komprimierungsverfahren verringern den Datenverkehr auf dem Netzwerk und erhöhen gleichzeitig die Aufzeichnungsdauer.

Moderne Komprimierungsmethoden übertragen nur zu bestimmten Zeitabständen vollständige Bilder. Dazwischen werden lediglich die Bildveränderungen übertragen. Das erhöht die Aufzeichnungsdauer um bis zu 90 Prozent.

Motorzoom und Autofokus



Dank Motorzoom und Autofokus können Sie das Objektiv bequem über Netzwerk justieren.

Hohe Lichtempfindlichkeit



Selbst bei wenig Umgebungslicht arbeitet die Kamera noch mit hervorragenden Farbbildern, ohne in den Nachtmodus umschalten zu müssen.

Erweiterte Bewegungserkennung



Sobald in einem markierten Bereich eine Bewegung erkannt wird, startet die Aufzeichnung. Um Fehlalarme zu verringern, kann die Empfindlichkeit angepasst werden.

Mit der erweiterten Bewegungserkennung können wiederkehrende Bewegungen wie Regen, Schnee oder Bewegungen durch Wind von der Kamera tolleriert werden.

Linienübertretung



Die Kamera erkennt Objekte wie Personen und Fahrzeuge. Wenn ein Objekt eine Linie überschreitet, löst die Kamera einen Alarm aus. Zur Verringerung von Fehlalarmen können Sie eine minimale und eine maximale Objektgröße definieren.

Bereich betreten / verlassen



Wenn sich ein Objekt in einen markierten Bereich bewegt, meldet die Kamera ein Ereignis. Umgekehrt kann sie auch erkennen, wenn sich ein Objekt aus einer Markierung entfernt.

Personen/Fahrzeug-Unterscheidung



Anhand typischer Bewegungen kann die Kamera Personen und Fahrzeuge voneinander unterscheiden.

Wenn zum Beispiel ein Fahrzeug im Halteverbot parkt, sendet die Kamera einen Alarm an das Personal. Wenn aber eine Person dort steht, wird diese tolleriert.

Verdächtige Objekte



Wenn sich für eine längere Zeit ein neues Objekt im Bild befindet, wie zum Beispiel ein abgestellter Koffer, informiert Sie die Kamera.

Verschwundene Objekte



Markieren Sie wichtige Objekte oder Gegenstände im Bild. Sobald diese nicht mehr da sind, informiert Sie die Kamera.

Hut/Helm-Erkennung



Die Kamera unterstützt Sie beim Arbeitsschutz. Sie erkennt, ob sich auf dem Werksgelände eine Person ohne Kopfbedeckung aufhält. Sie sendet dann eine Alarmierung an das Personal.

Sturz-Erkennung



Die Kamera kann erkennen, wenn eine Person hingefallen ist und dann eine Meldung an das Personal senden. Besonders in Seniorenheimen, in Sportzentren oder Gesundheitseinrichtungen kann diese Funktion Leben retten.

Gewalt-Erkennung



Auf Veranstaltungen ist es für den Sicherheitsdienst eine Unterstützung, wenn die Kameras selbstständig erkennen, wenn es zu einem Kampf kommt. So kann der Sicherheitsdienst schneller einschreiten.

Manipulations-Erkennung



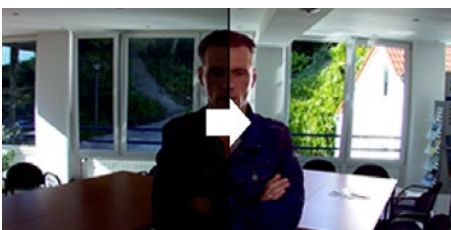
Bei einer Manipulation der Kamera wie das Verdrehen oder das Verdecken der Sicht, sendet die Kamera einen Alarm.

Objektzählung



Die Objektzählung liefert Daten über die aktuelle Personenzahl in einem Raum oder über Besucher-Statistiken. Auch zur Zählung von Fahrzeugen kann die Funktion eingesetzt werden.

Gegenlichtkompensation



Die Gegenlichtkompensation ermöglicht es, in hell erleuchteten Szenen dunkle Objekte, die normalerweise nur als Silhouette zu erkennen wären, deutlicher darzustellen.

Erweiterte Dynamik



Bei ungleichmäßigen Lichtverhältnissen sind Personen und Objekte, die sich zum Beispiel im Schatten befinden, oft nur schwer zu erkennen.

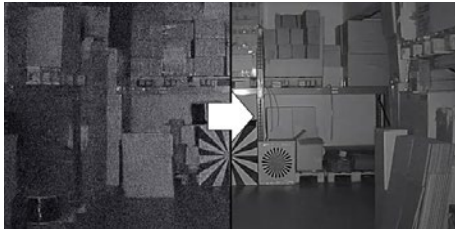
Mit der Funktion Wide Dynamic kommen Details sowohl in dunklen als auch in hellen Bildbereichen besser zur Geltung. Dadurch, dass die einzelnen Objektbereiche in einer Szene von der Kamera digital mit unterschiedlichen Helligkeits- beziehungsweise Gammawerten versehen werden, sind die Objekte in den hellen sowie in den dunklen Bereichen gut sichtbar.

Spitzlichtaustattung



Wird der Sichtbereich der Kamera von Lichtquellen geblendet, werden diese Teile automatisch verdeckt, damit andere Teile nicht überblendet werden. Dies ist zum Beispiel hilfreich bei der Identifizierung von Kfz-Kennzeichen.

Rauschunterdrückung



Bildrauschen tritt bei vielen Kameras besonders häufig in lichtschwachen Situationen auf. Der Effekt wird durch eine hohe Verstärkung verursacht. Die digitale Rauschunterdrückung reduziert das Rauschen und kann so den Speicherplatzbedarf der Aufnahmen am Recorder verringern.

Digitaler Bildstabilisator



Die digitale Bildstabilisierung kann leichte Bewegungen der Kamera ausgleichen, die zum Beispiel durch Wind entstehen, wenn die Kamera an einem Mast befestigt ist.

Bewegungsunschärfe-Reduzierung



Das Deblur verringert die Belichtungszeit durch einen präzisen Algorithmus und entfernt damit unscharfe Artefakte, die durch Bewegung verursacht werden.

Entnebelung



Wenn die Sicht durch Nebel oder Rauch beeinträchtigt wird, passt diese Funktion die Werte für Farbe, Kontrast und Kantenschärfe an, um ein klareres Bild zu erhalten.

Korridor-Modus



Sie können für die Überwachung von Gängen oder entlang einer Gebäudeseite den Korridor-Modus verwenden.

Die Kamera wird hochkant montiert. Ein Milesight NVR kann anschließend mit dem Korridor-Modus das Bild ebenfalls um 90 Grad drehen und so hochkant darstellen. Das ermöglicht eine viel effektivere Überwachung von vertikalen Bereichen.

Region of Interest



Unwichtige Bildbereiche können Sie mit reduzierter Qualität definieren. So sparen Sie Festplattenspeicher und Netzwerk-Bandbreite.

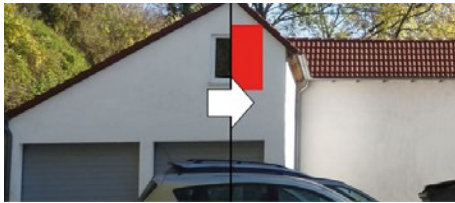
Heatmap



Mit der Heatmap-Funktion können Sie Kundenverhalten messen und dadurch Verkaufswege effizienter nutzen. Bereiche, in denen sich häufig Personen aufhalten, werden farblich markiert. So kann man sehr gut nachvollziehen, welche Bereiche besonders häufig besucht werden und welche eher gemieden werden.

Ähnlich wie bei einer Wärmebildkamera wird das Aufkommen farblich dargestellt - nur gelten die verschiedenen Farbtöne nicht für Temperaturen, sondern für den Personenverkehr.

Privatmaskierung



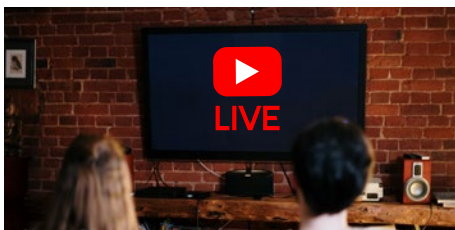
Diese Funktion verdeckt Privatbereiche. Dies ist häufig zum Schutz der Privatsphäre anderer Personen erforderlich.

Verschlüsselung



Für HTTPS, FTP und SMTP kann zur Verbindung eine SSL/ TLS Verschlüsselung verwendet werden. Das bietet Ihnen Sicherheit und die Einhaltung von Datenschutzbestimmungen.

RTMP Streaming



Mit der Milesight RTMP-Funktion können Sie den Videostream einer Kamera auf Internetplattformen wie Youtube als Livestream übertragen.

SiP



Über SIP (Session Initiation Protocol) wird auch die Einbindung in eine IP-Telefonanlage unterstützt. Wenn zum Beispiel die Türklingel mit einem kompatiblen Telefon verbunden ist, kann beim Klingeln das Livebild der Kamera auf dem Telefon eingeblendet werden.

Smarthome-Integration



Die Kamera kann bei Alarmen und Ereignissen HTTP-Benachrichtigungen an die Hausautomation versenden. So können zum Beispiel bei einem Alarm durch Bewegungserkennung der Kamera über die Hausautomation die Beleuchtung oder die Rolläden aktiviert werden.

CMS-Software



Mit der CMS (Central Videomanagement Software) können Sie zentral auf all Ihre Milesight Kameras und Recorder zugreifen. Sie kann kostenlos für PC heruntergeladen werden.

Sie haben all Ihre Videosysteme mit Livebildern und Wiedergabe auf einem Blick und können die Darstellung auf bis zu vier Monitore verteilen.

Müssen an einem Videosystem nachträglich Einstellungen an den Kameras, am Aufnahmezeitplan oder an den Benutzerrechten geändert werden? Kein Problem. Sie können alle Ihre Milesight Videosysteme vollständig zentral verwalten.

2-Zonen Infrarot-Beleuchtung



Bei schlechten Lichtbedingungen, zum Beispiel nachts, schaltet die Kamera automatisch in den Schwarz/Weiß-Betrieb um. Die Sicht wird zusätzlich durch die integrierte Infrarotbeleuchtung unterstützt. Die Kamera besitzt einen eingebauten Infrarot-Sperrfilter (IR-Cut-Filter). Damit werden störende Einflüsse der IR-Strahlung auf die Abbildungsqualität des Sensors vermieden.

Dank der 2-Zonen Beleuchtung können Personen oder Objekte im Nahbereich sowie in entfernten Bereichen optimal ausgeleuchtet werden. Drei LEDs sind für den Nahbereich mit breitflächiger Ausleuchtung. Bei einem hohen Zoomfaktor für entfernte Bereiche arbeiten drei LEDs für eine schmalere Ausleuchtung mit größerer Reichweite bis 65 Meter.



Wetterfest



Das Gehäuse verfügt über den Schutzgrad IP67. So ist die Kamera gegen Feuchtigkeit und Staub geschützt und kann sowohl im Innen als auch im Außenbereich eingesetzt werden.

Überspannungsschutz



Die Kamera verfügt über einen 4 kV Überspannungsschutz.

NDA-konform



Dieses Produkt entspricht den Vorgaben des US-amerikanischen NDA (National Defense Authorization Act). Diese Konformität kann bei der Zusammenarbeit mit Behörden aus den USA von zentraler Bedeutung sein.

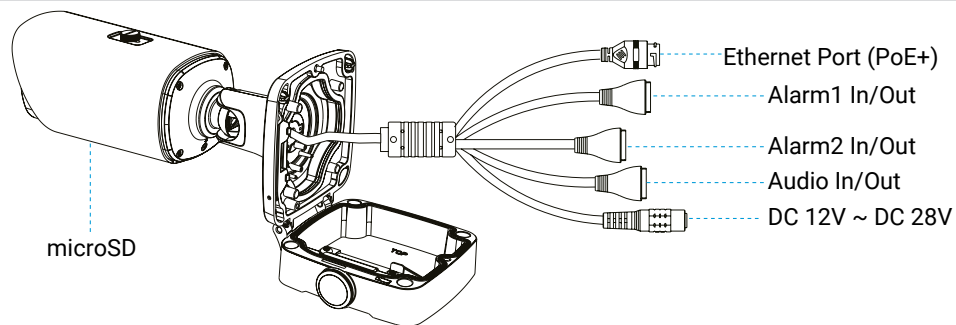
Anschlussbox



Die Anschlusskabel werden in der integrierten Anschlussbox verbunden. So benötigen Sie keine externe Verteilerdose, um die Kabel im Außenbereich sicher zu verbinden.

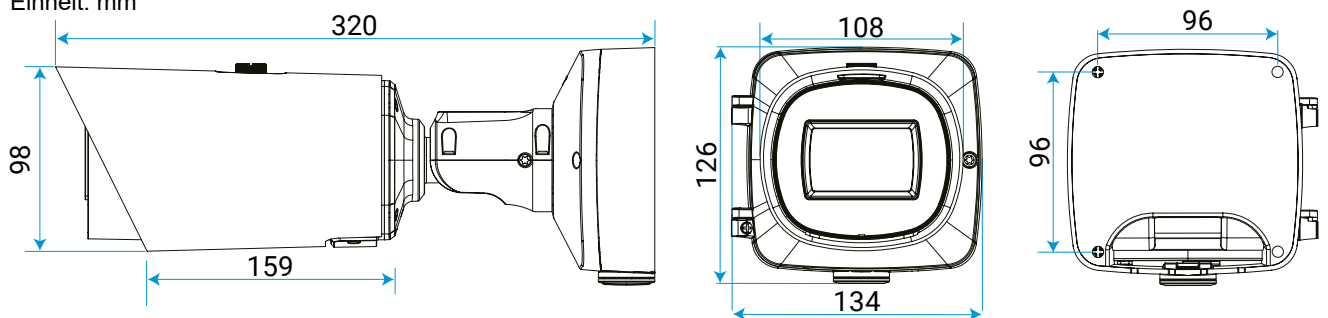
Die Anschlussbox lässt sich einfach öffnen und schließen. Das vereinfacht die Montage und spätere Wartungsarbeiten.

Anschlüsse








Abmessungen

Einheit: mm



Optionales Zubehör

  ISIS-MS-N Serie Mileight Netzwerk-Recorder	 GP-POE-INJ. 15,4 W PoE-Injektor 15,4 Watt	 NT2001 Stecker-Netzteil, 12V DC, 2A	  ISIS-MS-A02 V2 Masthalter	  ISIS-MS-A03 Eckhalter für Außenecken
--	--	---	---	---

Technische Daten

Allgemeine Daten	
ISIS-MS-C5366-RFPG1	
Bildsensor	1/2.8" Progressive Scan CMOS
Auflösung	5 Megapixel (2592x1944)
Lichtempfindlichkeit Farbe	0.006 Lux (F1.4)
Lichtempfindlichkeit SW	0 Lux (IR an)
Day/Night	automatische Tag-/Nachtschaltung mit schwenkbarem IR Cut Filter (True Day/Night)
Infrarotlicht	integrierte IR-Beleuchtung, bis 65 Meter Reichweite, 6 LEDs
Auto-Shutter / Verschlusszeit	1 - 1/100.000 sek.
Signalrauschabstand	>55 dB
Objektiv	
Brennweite	2.7-13.5 mm
Lichtstärke	F1.4
Zoom	5-fach Motorzoom mit Autofokus
Blickwinkel	93.8°~32.1° (horizontal), 68.2°~22.2° (vertikal), 121.5°~44.7° (diagonal)
DORI / Pixeldichte	
Erfassung	84.6~273 Meter
Beobachtung	33.9~108 Meter
Wiedererkennung	16.6~53.8 Meter
Identifizierung	8.4~26.9 Meter
Bild-Funktionen	
Erweiterte Dynamik / WDR	WDR (Wide Dynamic Range) bis 120 dB
Gegenlichtkompensation	BLC (Back Light Compensation)
Spitzlichtaustattung	HLC (High Light Compensation)
Rauschunterdrückung	2D + 3D DNR (Digital Noise Reduction)
Entnebelung	Defog
Roi (Region of Interest)	8 Zonen
Unschärfe-Reduzierung	Deblur (Bewegungsunschärfe-Reduzierung)
Bildstabilisator	DIS (Digitaler Bildstabilisator)
Objektiv-Korrektur	LDC (Lens Distortion Correction)
Korridor-Modus	ja
Privatmaskierung	8 Zonen
Bildeinstellungen	Helligkeit, Kontrast, Sättigung Schärfe
Sonstiges	digitales Wasserzeichen, Kameratitel-Einblendung
Analyse-Funktionen	
Heatmap	ja
Bewegungserkennung	ja
KI-basierte Videoanalyse	Erweiterte Bewegungserkennung, Linie übertreten, Region betreten, Region verlassen, Personenerkennung, Ansammlungs-Erkennung, Personenzählung, vermisste Objekte, verdächtige Objekte, Manipulationserkennung, Personen/Fahrzeug-Unterscheidung, Gesichtserkennung mit Speicherung als Snappschuss, Gesichts-Maskierung (Mosaik), Hut/Helm-Erkennung, Sturz-Erkennung, Gewalt-Erkennung
Analyse-Funktionen	
Heatmap	ja
Bewegungserkennung	ja
Attribute-Erkennung	Bis zu 50 Ziele gleichzeitig erkennen und Personen sowie Fahrzeuge in Echtzeit erfassen. Personen: Ober- und Unterbekleidungsfarbe, Kopfbedeckung Fahrzeuge: Fahrzeugtypen (Fahrrad, Auto, Motorrad, Bus, Lkw, E-Scooter)
KI-basierte Videoanalyse	Erweiterte Bewegungserkennung, Linie übertreten, Region betreten, Region verlassen, Personenerkennung, Ansammlungs-Erkennung, Objektzählung, vermisste Objekte, verdächtige Objekte, Manipulationserkennung, Personen/Fahrzeug-Unterscheidung, Gesichtserkennung mit Speicherung als Snappschuss, Gesichts-Maskierung (Mosaik), Hut/Helm-Erkennung, Sturz-Erkennung, Gewalt-Erkennung
Video	
Video-Komprimierung	MJPEG, H.264, H.264+, H.265, H.265+
Video Streaming	Triple-Stream
Stream 1	25 Bilder pro Sekunde (2592x1944 / 2048x1536 / 1920x1080 / 1280x960 / 1280x720)
Stream 2	25 Bilder pro Sekunde (704x576 / 640x480 / 640x360)
Stream 3	25 Bilder pro Sekunde (2048x1536 / 1600x1200 / 1920x1080 / 1280x720 / 704x576 / 640x480 / 640x360)
Stream 4	10 Bilder pro Sekunde (1280x720), 25 Bilder pro Sekunde (704x576 / 640x480 / 640x360)
Bitrate	16 Kbps bis 16 Mbps (CBR / VBR einstellbar)
Audio	
Komprimierung	G.711 / AAC / G.722 / G.726
Audio-Abtastrate	8 / 16 / 32 / 44.1 / 48 KHz
Audio-Bitrate	16~256 kbps
Zwei-Wege Audio	ja
Netzwerk	
Netzwerk-Interface	10/100 Ethernet, RJ45
Netzwerk-Protokolle	IPv4/IPv6, ARP, TCP, UDP, RTCP, RTP, LLDP, RTSP, RTMP, HTTP, HTTPS, DNS, DDNS, DHCP, FTP, NTP, SMTP, SNMP, UPnP, Bonjour, SIP, VPN, PPPoE, VLAN, 802.1x, QoS, IGMP, ICMP, SSL, TLS 1.2
Systemkompatibilität	ONVIF Profile G / M / S / T, API
Bitrate	16Kbps~16Mbps (CBR/VBR einstellbar)
NAS	Unterstützt NFS, SMB/CIFS, ANR
FTP	FTP Upload / SMTP Upload
SIP / VoIP	Unterstützt Voice & Video-over-IP
Ereignis-Funktionen	FTP Upload / SMTP Upload / Aufzeichnung auf SD-Karte / Alarmausgang / SIP Phone

weiter auf der nächsten Seite

Anschlüsse	
Spannung	DC-Buchse, PoE
Netzwerk	1 x RJ-45
Alarm	1 x In, 1 x Out
Audio	1 x In, 1 x Out
Speicherkarten-Slot	microSD / SDHC / SDXC, bis zu 1 TB
Spannungsversorgung	
Eingangsspannung	10~28V DC / PoE+
Stromverbrauch	4.1 W min (IR aus) / 16.3 W max. (IR an)
PoE Standard	IEEE 802.3at Power over Ethernet
Sonstiges	
Heizung	Heizung ein: <10°C, Heizung aus: >25°C
Umgebungs-Temperatur	-40 °C ~ +60 °C
Umgebungs-Luftfeuchtigkeit	0 - 90% (nicht kondensierend)
Wetterschutz / Staubschutz	IP67
Vandalismusschutz / Schlagschutz	IK10
Überspannungsschutz	6 kV
Zertifizierungen, Konformitäten	CE, FCC, NDAA CE-EMC (EN 55032, EN 55035), FCC (PART 15B) UL: UL 62368-1, CE-LVD (EN IEC 62368-1) CE (Directive (EU) 2015/863 amending 2011/65/EU)
Abmessungen	126x134x320 mm (BxHxL)
Gewicht	1.6 kg